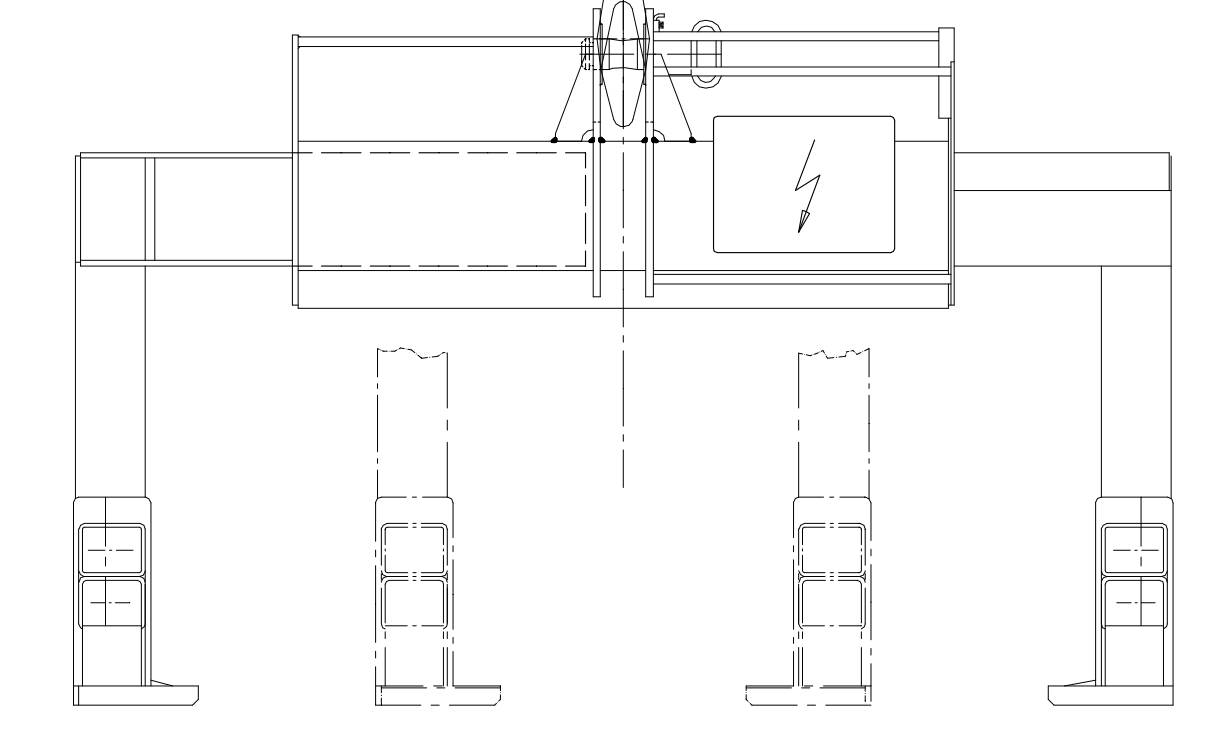
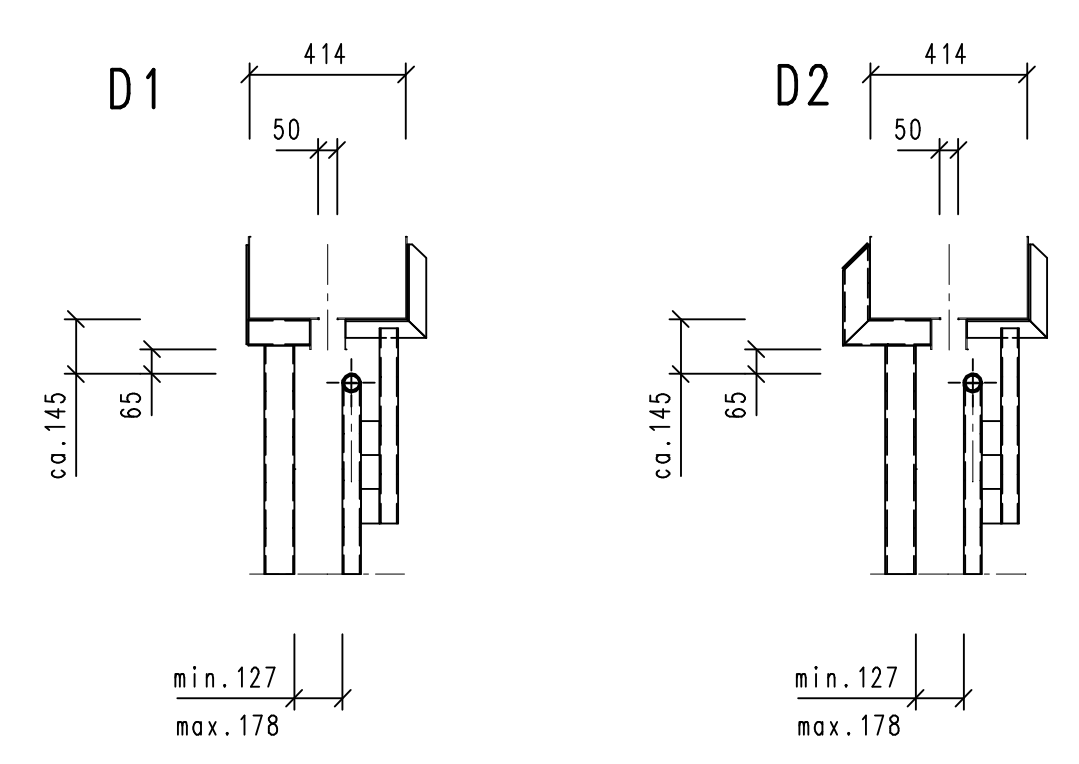


geänderte Seiltrommelbelegung, mit 19x20=380mm und ca. 85 mm für Seilbefestigung



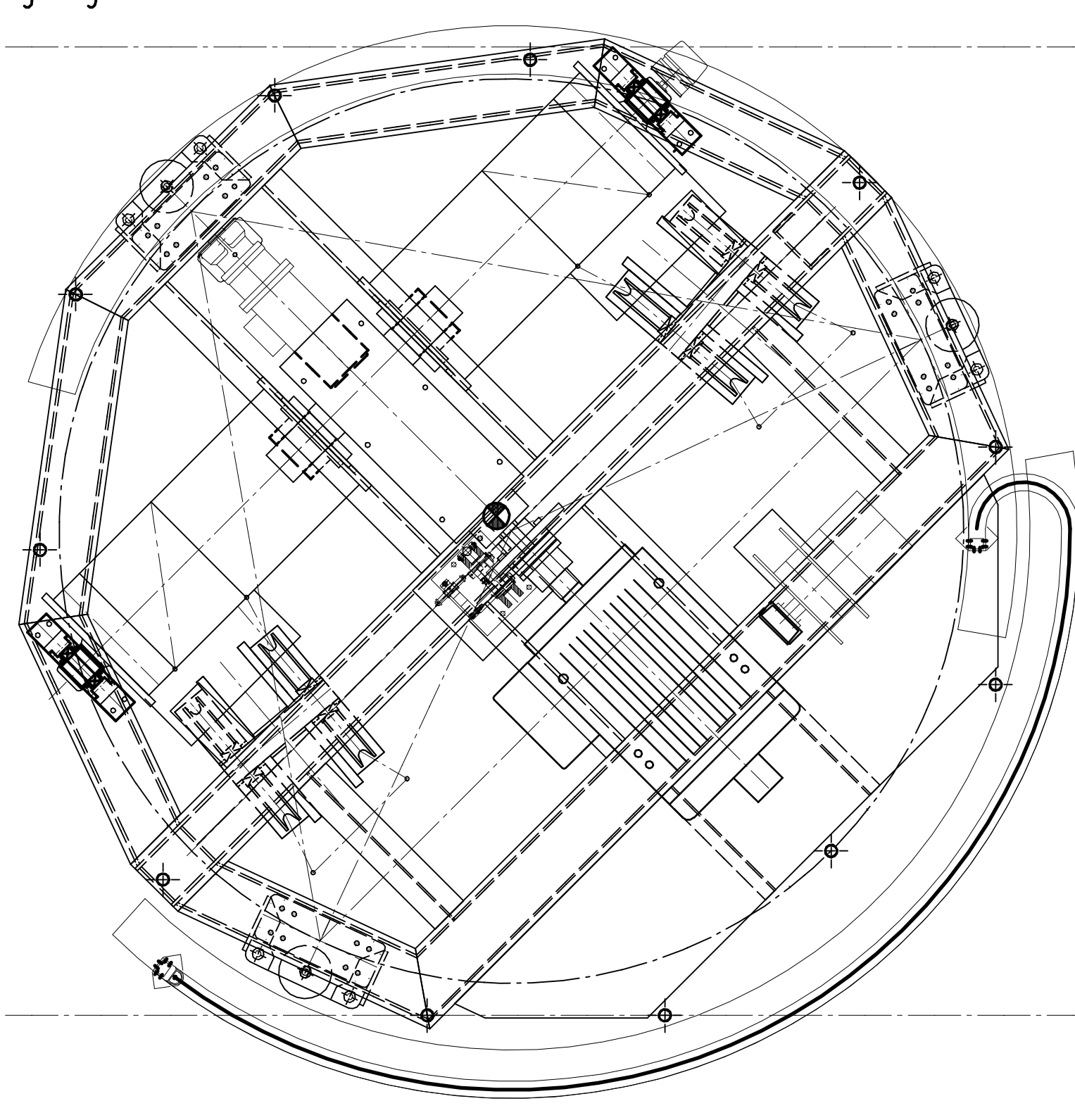
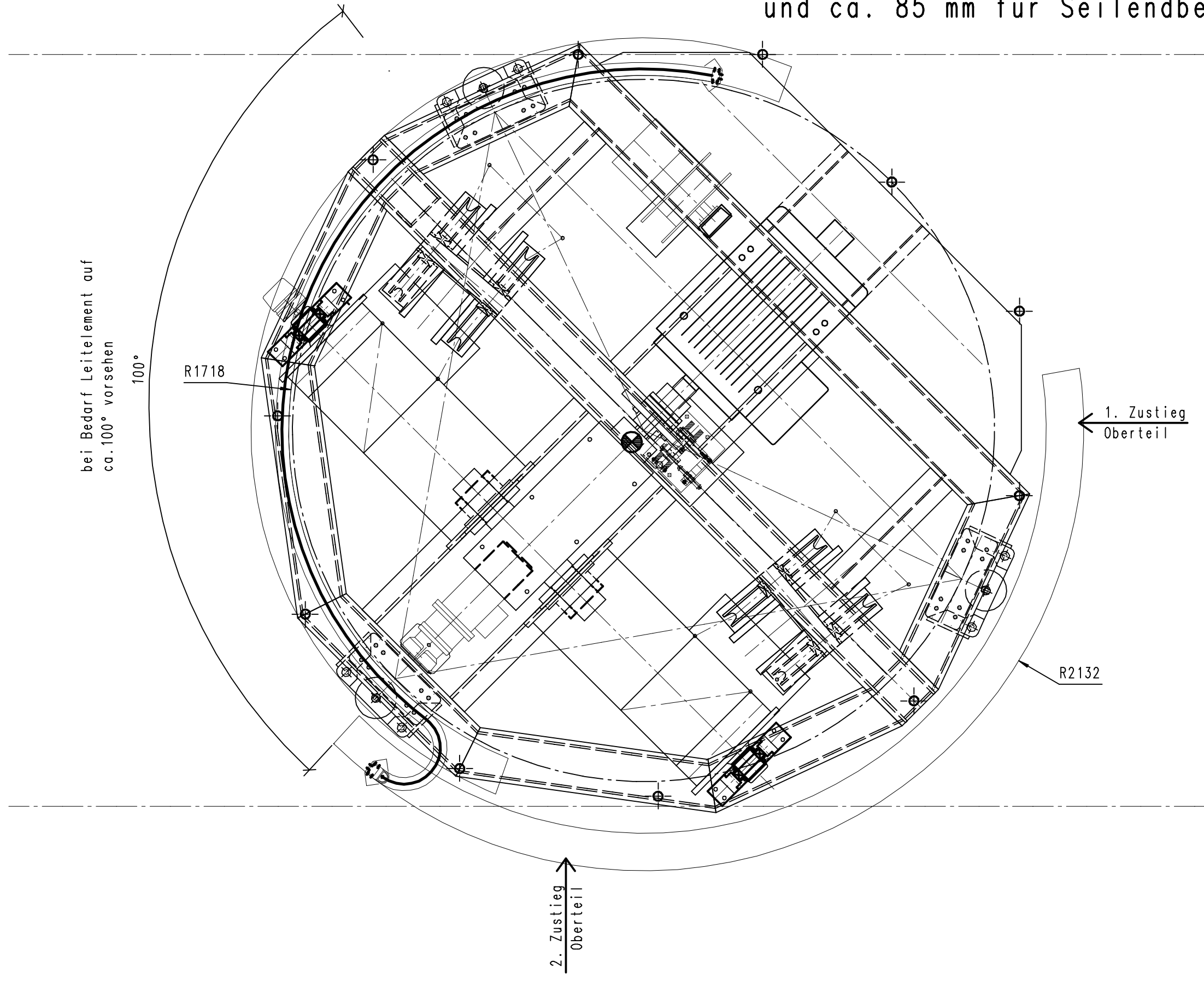
Schnitt Drehkette (prinzipiell)



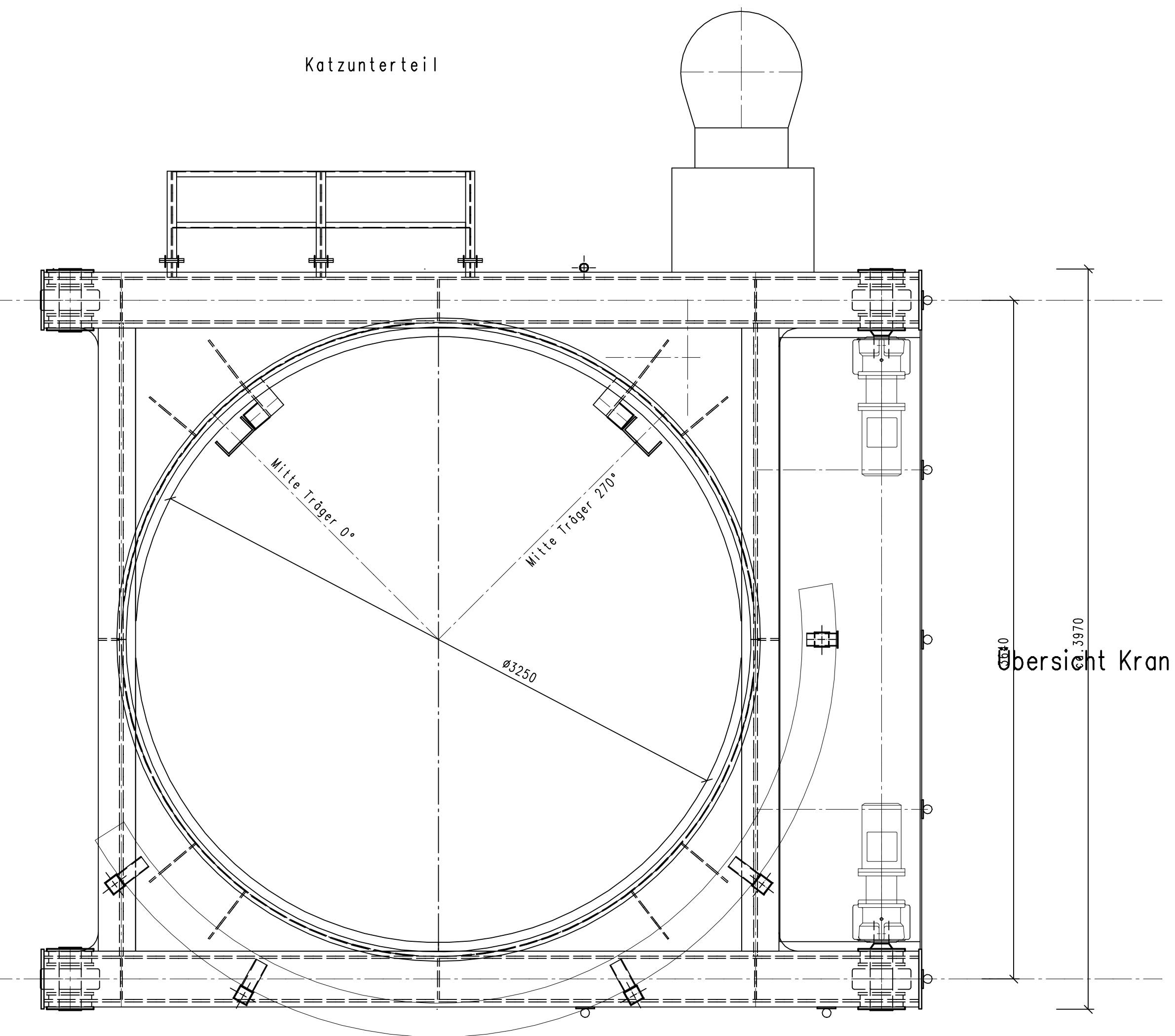
Katzoberteil Grundstellung 0°

Katzoberteil Endstellung 90°

geänderte Seiltrommelbelegung, mit 19x20=380mm und ca. 85 mm für Seilbefestigung



Katzunterteil



Druck dieses Zeichens ist ohne jede Verantwortung des Zeichners. Die Konstruktion ist nur für den angegebenen Zweck und unter den angegebenen Bedingungen gültig. Änderungen sind ohne Zustimmung des Zeichners nicht zulässig. Die Konstruktion ist ohne Gewährleistung zu betrachten. Die Konstruktion ist ohne Haftung für Schäden zu betrachten.